



**KENTATSU
FURST**



ИНСТРУКЦИЯ ПО МОНТАЖУ И ЭКСПЛУАТАЦИИ

НАСТЕННЫЙ ГАЗОВЫЙ КОТЕЛ

NOBBY SMART 12 - 2CS
NOBBY SMART 18 - 2CS
NOBBY SMART 24 - 1CS

NOBBY SMART 24 - 2CS
NOBBY SMART 28 - 2CS

ВВЕДЕНИЕ.....	3
ОБЩИЕ СВЕДЕНИЯ.....	4
Описание котла.....	5
Устройство котла.....	6
Циркуляционный насос отопления.....	8
Технические характеристики.....	9
ИНСТРУКЦИЯ ПОЛЬЗОВАТЕЛЯ.....	10
Панель управления.....	10
Заполнение системы отопления.....	11
Необходимые мероприятия перед запуском котла.....	11
Интерфейс котла.....	12
Работа котла в режиме отопления.....	12
Работа котла в режиме ГВС.....	12
Летний режим.....	12
Режим работы комфорт.....	13
ИНСТРУКЦИЯ ПО МОНТАЖУ.....	14
Упаковка.....	14
Размеры.....	14
Рекомендации по монтажу.....	15
Установка котла.....	15
Подключение системы отопления и ГВС.....	15
Подключение к газопроводу.....	15
Установка системы дымоудаления.....	15
ИНСТРУКЦИЯ СЕРВИСНОГО СПЕЦИАЛИСТА.....	18
Коды неисправности и методы их устранения.....	18
Периодическое техническое обслуживание.....	19
Переход с природного газа на сжиженный газ.....	19
ГАРАНТИЙНЫЕ ОБЯЗАТЕЛЬСТВА.....	21
ГАРАНТИЙНЫЙ ТАЛОН.....	22
ОТМЕТКА О ПРОВЕДЕННЫХ РАБОТАХ И ТЕХНИЧЕСКИХ ОБСЛУЖИВАНИЯХ.....	23



Производитель оставляет за собой право вносить изменения в конструкцию, дизайн и функциональные возможности своей продукции без уведомления. Более подробную информацию по внесённым изменениям можно получить на сайте www.daichi.ru

ВВЕДЕНИЕ

Благодарим вас за доверие к продукции марки Kentatsu Furst. Оборудование Kentatsu Furst спроектировано и изготовлено в соответствии с современными нормами и правилами. Инженерный центр компании осуществляет постоянный контроль качества в процессе производства. Настенные котлы Nobby Smart полностью соответствуют европейским нормам и сертифицированы на территории России.



Данное изделие подчиняется Директиве ЕС об утилизации электрического и электронного оборудования (Директива WEEE). Отработанные изделия подлежат транспортировке в установленные центры по утилизации и переработке. Для получения детальной информации просим вас обратиться в местные отделения. Это требование распространяется исключительно на страны Европейского Союза.



Обратите особое внимание на разделы, отмеченные следующим символом:
ВНИМАНИЕ

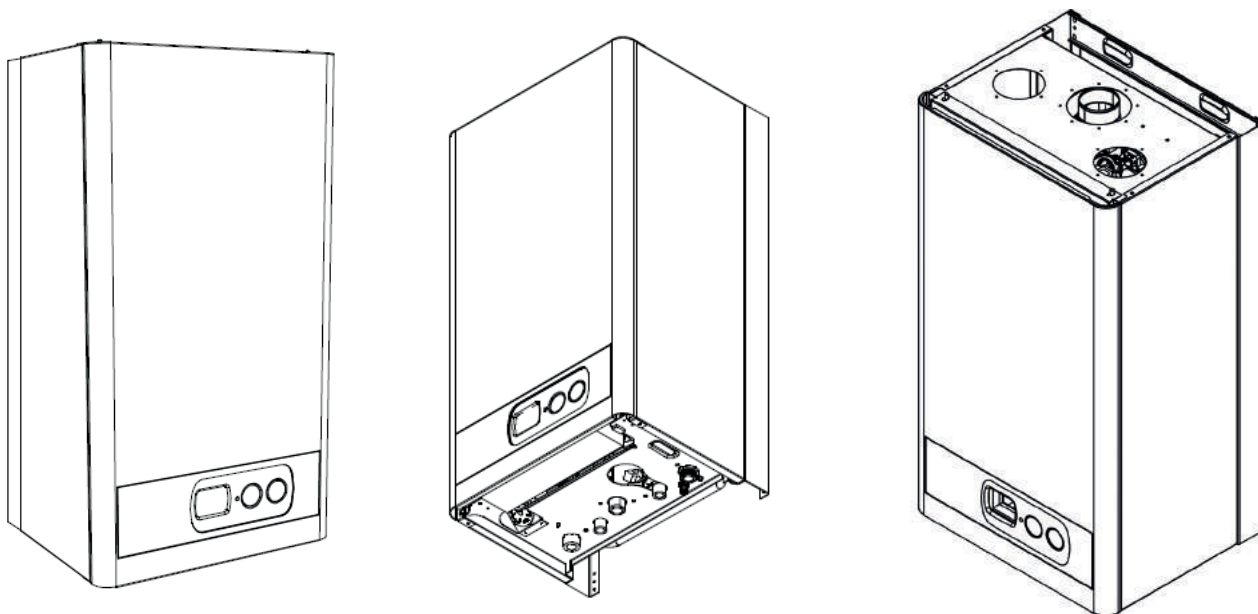
ОБЩИЕ СВЕДЕНИЯ

- Не устраняйте и не повреждайте надписи на котле.
- Оборудование должно использоваться по прямому назначению. Эксплуатация котла не по назначению может повлечь за собой выход из строя и снятие с гарантии.
- Установку котла должны осуществлять авторизованные производителем сервисные центры или монтажные организации, имеющие разрешительную документацию на работы с газоиспользующим оборудованием и прошедшие обучение у производителя.
- Электропитание котла осуществляется от сети 220 В /50 Гц. Котел обязательно должен быть подключен к защитной линии «заземления». Для подключения котла используйте кабель сечением не менее 1,5 мм², кабель необходимо подключать к силовому автоматическому выключателю.
- Не используйте газопроводные или водопроводные трубы для электрического заземления.
- Котел следует подключить к газопроводу в соответствии с типом газа, указанным на паспортной табличке котла.
- В случае возникновения какой-либо неисправности внимательно ознакомьтесь с руководством по эксплуатации.
- Для устранения неисправностей, связанных с оборудованием, необходимо обращаться в авторизованный производителем сервисный центр.
- В случае появления запаха газа в помещении выполните следующие действия:
 1. Обесточьте котел. Не пользуйтесь электрическими приборами в помещении с возможной утечкой газа!
 2. Закройте газовый вентиль.
 3. Откройте двери и окна для проветривания помещения.
 4. Уведомите местную газовую службу и сервисный центр, обслуживающий данный котел.
- В помещении, где установлен котел, должна быть предусмотрена вентиляция.
- Отопительный котел Nobby Smart вместе с сопутствующим оборудованием должен быть установлен и использован в соответствии с проектной документацией, действующими законами и техническими нормами, а также согласно инструкциям изготовителя.
- Не используйте для питья или приготовления пищи горячую воду для хозяйственно-бытовых нужд, которую вырабатывает котел.
- Время от времени проверяйте давление теплоносителя посредством манометра, расположенного в нижней части котла. Давление теплоносителя не должно быть менее 1 бар. В случае периодического падения или повышения давления во время нагрева необходимо обратиться в сервисный центр.
- На время кратковременного отключения котла оставьте включенным электропитание и открытым газовый вентиль. В противном случае функция защиты котла и системы отопления от замерзания не работает.
- Если вы не будете эксплуатировать ваш котел в течение длительного времени, отключите электропитание и закройте газовый вентиль. Во избежание замерзания котла и трубопровода системы отопления полностью слейте воду из котла и системы.
- В случае ремонта используйте только оригинальные запасные части от производителя. Запрещается вмешательство во внутреннее устройство котла и внесение в него каких-либо изменений.
- Производитель не несет ответственности и не предоставляет гарантию на неисправности, возникшие вследствие невыполнения условий, перечисленных в руководстве по обслуживанию и установке.
- Ежегодно проводите периодическое техническое обслуживание для обеспечения многолетней эффективной эксплуатации вашего котла. Для проведения планового технического обслуживания обращайтесь в сервисный центр.

ОПИСАНИЕ КОТЛА

Котлы Nobby Smart разработаны для систем отопления и систем горячего водоснабжения частных домов, коттеджей и квартир. При помощи ручек, расположенных на панели управления, можно произвести регулировку температуры отопления и горячего водоснабжения. ЖК-дисплей, расположенный на панели управления, позволяет легко идентифицировать текущую температуру горячего водоснабжения и системы отопления. Кроме актуальной температуры на ЖК-дисплее отображаются пользовательские настройки. При возникновении внештатных режимов работы котла на ЖК-дисплее отображаются символы, помогающие идентифицировать неисправность.

Котлы Nobby Smart снабжены системой самодиагностики и различными системами безопасности, такими, как ионизационный контроль наличия пламени, система контроля давления теплоносителя, защита от замерзания, автоматический байпас, защита от перегрева, система безопасности дымоудаления, антиблокировка насоса, предохранительный клапан, ограничивающий максимально допустимое давление теплоносителя, система защиты от низкого напряжения и пр.



Маркировка котла

Пример: **Nobby Smart 24-1CS**

Nobby Smart — название модели;

24 — мощность котла;

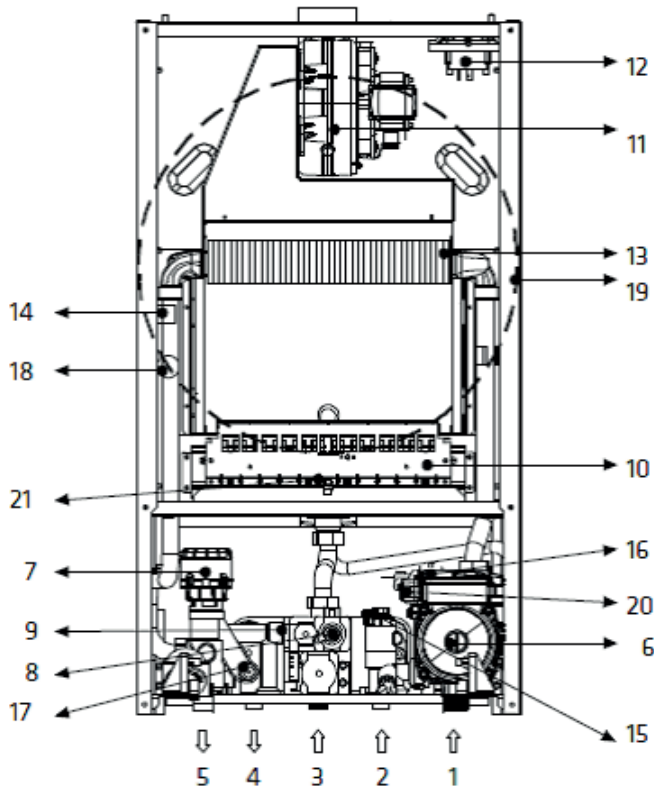
1 — битермический теплообменник;

2 — с отдельным теплообменником ГВС;

CS — закрытая камера сгорания.

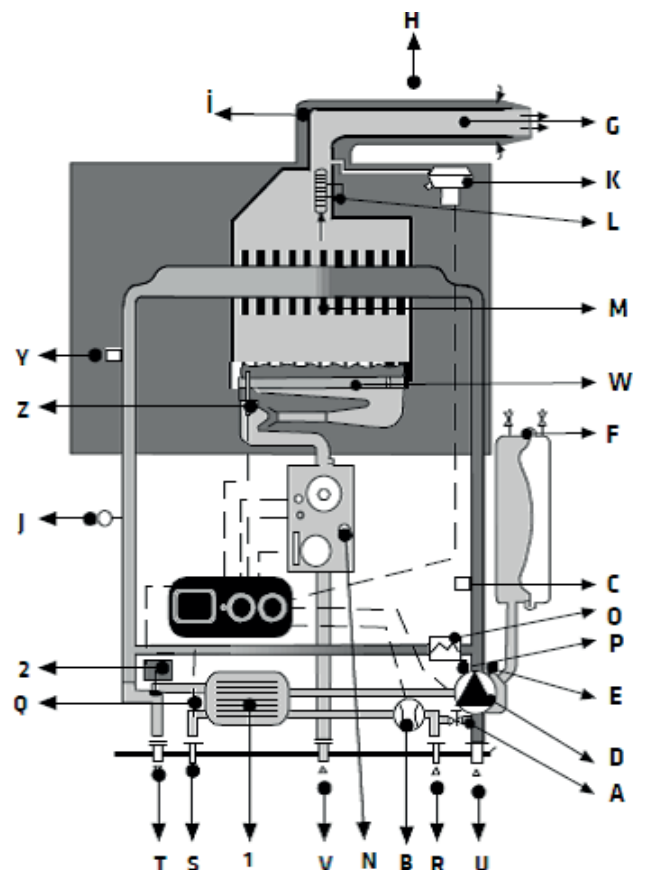
УСТРОЙСТВО КОТЛА

Nobby Smart (2CS)



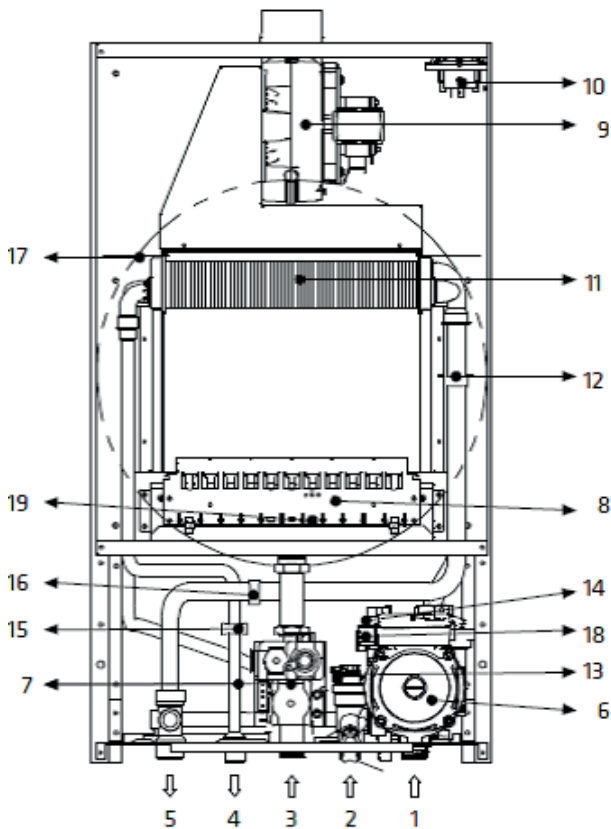
- 1 – Возврат из системы отопления
- 2 – Вход холодной воды
- 3 – Вход газа
- 4 – Выход ГВС
- 5 – Подача в систему отопления
- 6 – Двигатель насоса
- 7 – Трехходовой клапан с приводом
- 8 – Газовый клапан
- 9 – Пластинчатый теплообменник
- 10 – Горелка
- 11 – Вентилятор
- 12 – Реле давления
- 13 – Главный теплообменник
- 14 – Предохранительный термостат
- 15 – Реле протока
- 16 – Предохранительный клапан
- 17 – Датчик NTC ГВС
- 18 – Датчик NTC контура отопления
- 19 – Расширительный бак
- 20 – Реле давления
- 21 – Электрод розжига и ионизации

- A – Кран подпитки
- B – Реле протока
- C – Предохранительный клапан 3 Бар
- D – Двигатель насоса
- E – Автоматический воздушный клапан
- F – Расширительный бак
- G – Выход дымовых газов
- H – Труба дымоотвода
- I – Подача воздуха для горения
- J – Датчик температуры системы отопления
- K – Реле давления
- L – Вентилятор
- M – Главный теплообменник
- N – Газовый клапан
- O – Байпас
- P – Реле давления
- Q – Датчик NTC воды для хозяйственно-бытовых нужд
- R – Вход холодной воды
- S – Выход горячей воды для хозяйственно-бытовых нужд
- T – Подача в систему отопления
- U – Возврат из системы отопления
- V – Вход газа
- W – Горелка
- Y – Предохранительный термостат
- Z – Электрод зажигания и ионизации
- 1 – Пластинчатый теплообменник
- 2 – Трехходовой клапан с приводом



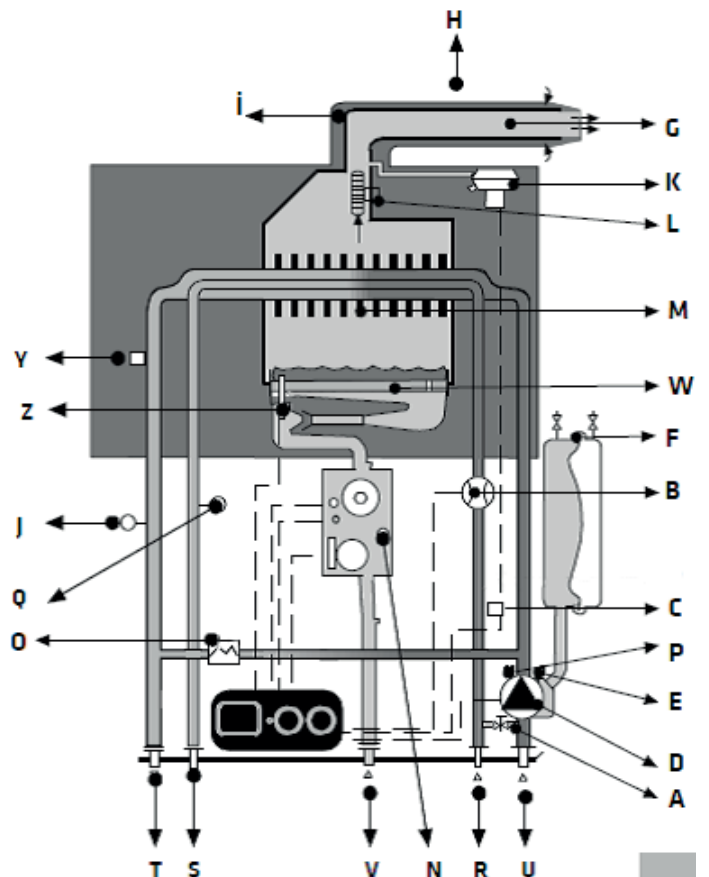
УСТРОЙСТВО КОТЛА

Nobby Smart (1CS)



- 1 – Возврат из системы отопления
- 2 – Вход холодной воды
- 3 – Вход газа
- 4 – Выход ГВС
- 5 – Подача в систему отопления
- 6 – Двигатель насоса
- 7 – Газовый клапан
- 8 – Горелка
- 9 – Вентилятор
- 10 – Реле давления
- 11 – Главный теплообменник
- 12 – Предохранительный термостат
- 13 – Переключатель потока
- 14 – Предохранительный клапан
- 15 – Датчик NTC ГВС
- 16 – Датчик NTC контура отопления
- 17 – Расширительный бак
- 18 – Переключатель давления
- 19 – Электрод розжига и ионизации

- A – Кран наполнения
- B – Переключатель управления потоком
- C – Предохранительный клапан 3 Бар
- D – Двигатель насоса
- E – Автоматический воздушный клапан
- F – Расширительный бак
- G – Выход дымовых газов
- H – Труба дымоотвода
- I – Вход чистого воздуха
- J – Датчик NTC системы отопления
- K – Реле давления
- L – Вентилятор
- M – Главный теплообменник
- N – Газовый клапан
- O – Байпас
- P – Переключатель давления
- Q – Датчик NTC воды для хозяйственно-бытовых нужд
- R – Вход холодной воды
- S – Выход горячей воды для хозяйственно-бытовых нужд
- T – Подача в систему отопления
- U – Возврат из системы отопления
- V – Вход газа
- W – Горелка
- Y – Предохранительный термостат
- Z – Электрод розжига и ионизации



ЦИРКУЛЯЦИОННЫЙ НАСОС ОТОПЛЕНИЯ

Циркуляционный насос установлен на обратной линии отопительного контура. Он обеспечивает циркуляцию воды в замкнутой системе в процессе нагрева системы отопления и воды для хозяйственно-бытовых нужд. В корпус циркуляционного насоса встроен автоматический воздухоотводчик. Циркуляционный насос, используемый в котлах Nobby Smart, имеет высоту напора 5 м и является трехступенчатым. Циркуляционный насос относится к классу низкого электропотребления (класс Low).

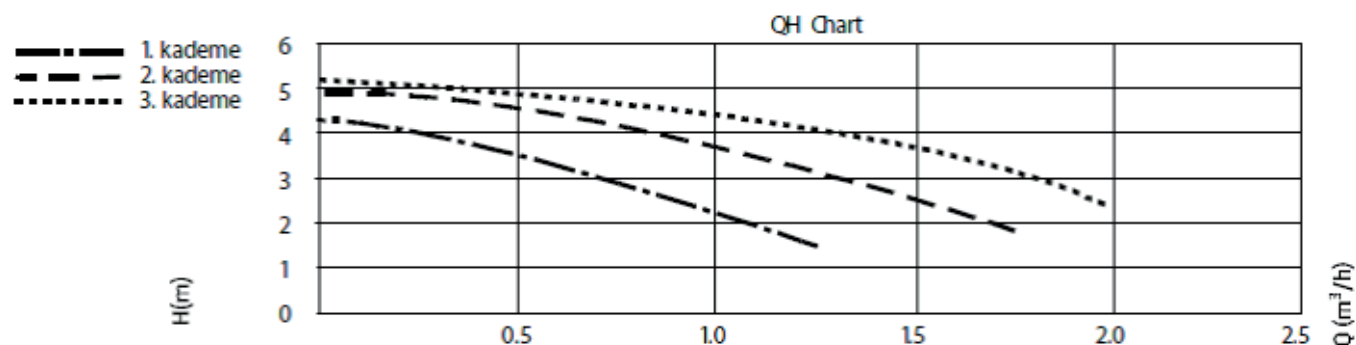
ВНИМАНИЕ!

При первом запуске котла необходимо произвести корректный запуск насоса, для этого необходимо:

- a) разблокировать вал насоса;
- b) спустить воздух из вала насоса.

Не производите самостоятельно пусконаладочные работы, обратитесь в сервисный центр.

РАБОЧИЙ ГРАФИК ЦИРКУЛЯЦИОННОГО НАСОСА

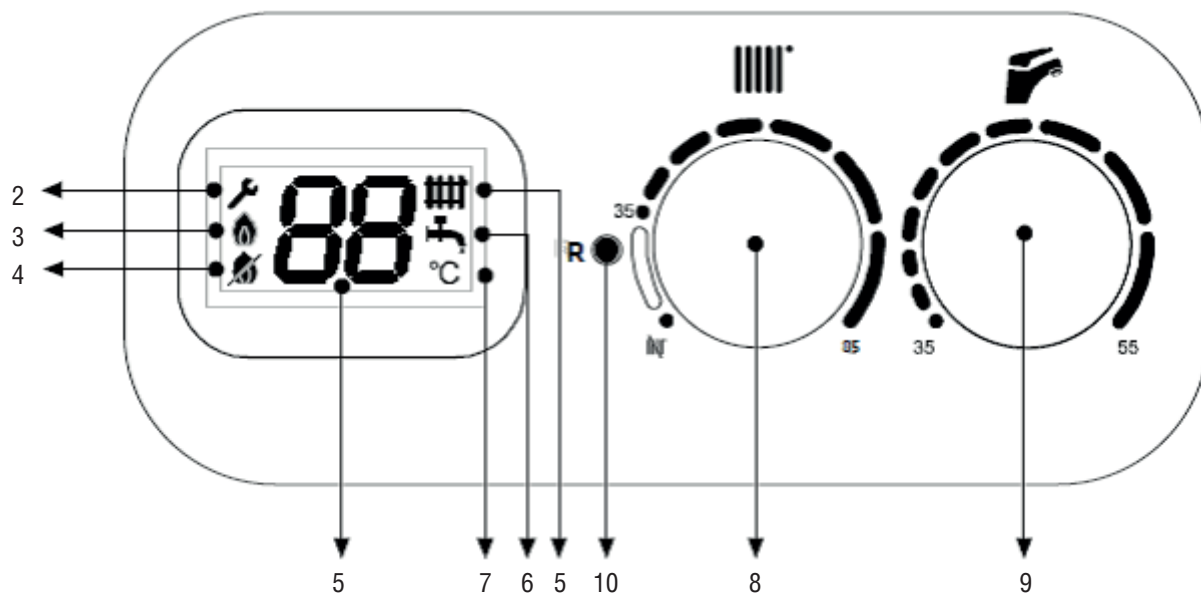


ТЕХНИЧЕСКИЕ ХАРАКТЕРИСТИКИ

Настенный газовый котел	Ед. изм.	Nobby Smart 12-2CS	Nobby Smart 18-2CS	Nobby Smart 24 - 1CS	Nobby Smart 24 - 2CS	Nobby Smart 28 - 2CS
Мощность						
Номинальная теплопроизводительность, макс./мин.	кВт	12,2/9,3	18/9,3	24,1/9,6	23,8/9,3	27,8/10,3
Мощность тепловая в режиме отопления	кВт	13,9/10,5	19,8/10,5	25,9/11	25,7/10,5	30,7/12,2
Номинальная теплопроизводительность в режиме ГВС макс./мин.	кВт	23,8/9,3	23,8/9,3	24,1/9,6	23,8/9,3	27,8/10,3
КПД	%	92,9	92,9	93,1	92,9	90,4
Класс энергоэффективности (Директива 92/42/ЕЕС)		**	***	***	***	***
Класс NO _x		2	2	2	2	2
Параметры системы дымоудаления						
Температура дымовых газов (G20)	С	110	110	108	110	135
Содержание CO ₂ (G20)	%	8.4	8.4	8,5	8.4	7.2
Содержание CO ₂ (G20)	ppm	75	75	60	75	100
Класс NO _x		2	2	2	2	2
Макс. длина дымовой трубы (60/100 мм)	м	5	5	4	5	5
Диаметр трубы	мм	100/60	100/60	100/60	100/60	100/60
Контур отопления						
Минимальное давление в системе отопления	бар	0.5	0,5	0,5	0,5	0,5
Максимальное давление в системе отопления	бар	3	3	3	3	3
Объем расширительного бака	литр	7	7	7	7	7
Предварительное давление расширительного бака	бар	1	1	1	1	1
Интервал настройки температуры теплоносителя макс./мин.	С	85/35	85/35	85/35	85/35	85/35
Горячее водоснабжение (ГВС)						
Интервал настройки температуры ГВС макс./мин.	С	55/35	55/35	55/35	55/35	55/35
Производительность по горячей воде DT=30С	л/мин	10.2	10,2	11	10,2	12,3
Минимальный проток	л/мин	2.3	2,3	2,3	2,3	2,3
Давление в водопроводе макс./мин.	бар	10/0.5	10/0,5	10/0,5	10/0,5	10/0,5
Электрические данные						
Напряжение и частота электросети	В/Гц	230/50	230/50	230/50	230/50	230/50
Потребляемая мощность	Вт	110	110	110	110	115
Степень электрозащиты	IP	X5D	X5D	X5D	X5D	X5D
Контур газа и показатели расхода						
Природный газ (G20) давление на входе	мбар	20	20	20	20	20
Сжиженный газ (G30/G31) давление на входе	мбар	30/37	30/37	30/37	30/37	30/37
Потребление природного газа (G20) в режиме отопления (макс./мин.)	м³/ч	1.48/1.1	2.07/1.1	2,54/1,1	2.7/1.1	3.1/1.2
Потребление сжиженного газа (G30/G31) в режиме отопления (макс./мин.)	кг/ч	1.02/0.81	1,3/0.81	1,88/0,82	1,88/0,81	2.15/0,9
Размеры						
Вес (нетто)	кг	31	31	32	31	31
Вес (с упаковкой)	кг	34	34	35	34	34
Размеры коробки (Ш x В x Г)	мм	730/403/345	730/403/345	730/403/345	730/403/345	730/403/345

ИНСТРУКЦИЯ ПОЛЬЗОВАТЕЛЯ

Панель управления



П/п №	Обозначение	Описание функции	Примечания
1	88	Цифры	Температура актуальная или настроенная, код ошибки
2		Неисправность	Указывает на возникновение неисправности в котле
3		Факел	Показывает процесс горения в горелке
4		Факел отсутствует	Указывает на ошибку по отсутствию розжига
5		Режим отопления	Указывает на работу котла в режиме отопления
6		Режим ГВС	Указывает на работу котла в режиме ГВС
7	°C	Параметр	Показывает единицы измерения параметра температуры
8		Ручка регулировки температуры системы отопления	Ручка регулировки температуры режима отопления (интервал 35–85 °C)
9		Ручка регулировки температуры ГВС	Ручка регулировки температуры воды для хозяйственно-бытовых нужд (интервал 35–55 °C).
10	R ●	Reset	Кнопка перезапуска котла, сброс аварии

ЗАПОЛНЕНИЕ СИСТЕМЫ ОТОПЛЕНИЯ

Для заполнения системы отопления используйте подготовленную воду.

⚠ ВНИМАНИЕ!

Вода должна соответствовать следующим характеристикам.

Нормируемый показатель	Значение показателя
Растворенный кислород, г/м ³	Не более 0,05
Свободная углекислота, г/м ³	Отсутствует
Значение pH	8,3-9,5
Взвешенные вещества, г/м ³	Не более 5,0

Если вода не соответствует данным параметрам, необходимо предусмотреть дополнительные устройства подготовки воды.

Порядок заполнения системы отопления:

- Откройте автоматический воздушный клапан.
- Откройте вентиль заполнения системы отопления. Заполняйте систему отопления, пока шкала на термометре не будет равна 1,5 бар.
- Поочередно откройте на радиаторах спускные вентили для сброса воздуха.
- После спуска воздуха из системы отопления давление в системе будет падать, в этом случае снова откройте кран подпитки для заполнения до 1,5 бар.

⚠ ВНИМАНИЕ!

После заполнения системы отопления перед запуском котла необходимо произвести работы по запуску циркуляционного насоса.

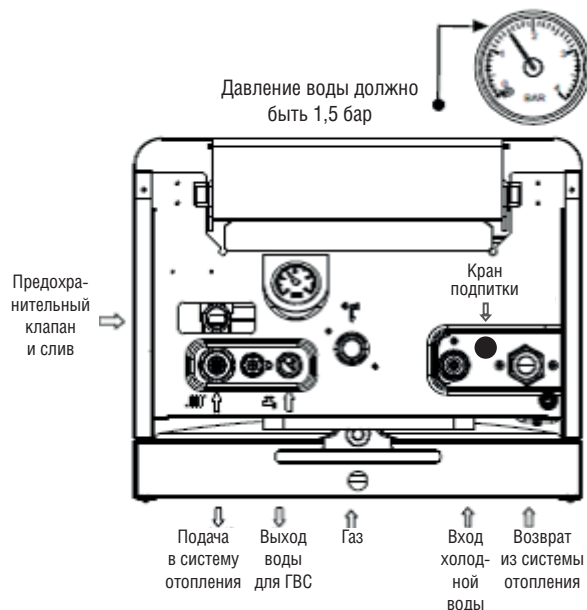
После включения котла оставшийся воздух будет выходить из котла через автоматический воздухоотводчик. В этом случае давление теплоносителя будет падать. При падении давления до 0,5 бар котел автоматически отключится и выдаст код ошибки «низкое давление». В этом случае необходимо произвести подпитку системы отопления.

Добавление воды:

Давление в системе отопления может падать не только по причине выхода воздуха, но и по причине возможных утечек в системе. Если давление в системе падает часто, необходимо обратиться в сервисную службу.

⚠ ВНИМАНИЕ!

После завершения операций по заполнению водой плотно закрутите кран подпитки. Если вентиль кран подпитки останется открытым, это вызовет увеличение давления воды в оборудовании, а после превышения отметки 3 бар произойдет автоматическое открытие предохранительного вентиля, и из нижней части котла польется вода.



Слив теплоносителя из системы отопления:

В случае необходимости опорожнения системы отопления необходимо сделать следующее:

- Обесточьте котел.
- Откройте все вентили на системе отопления, в том числе на радиаторах.
- Откройте дренажный кран, установленный в самой нижней точке системы отопления. Когда манометр покажет нулевое давление воды, закройте дренажный кран и остальные вентили.

Необходимые мероприятия перед запуском котла

Для корректной работы котла пригласите на пусконаладочные работы специалиста сервисного центра. Самостоятельный ввод котла в эксплуатацию может привести к выходу оборудования из строя.

- Проверить соответствие котла и используемого газа; при использовании сжиженного газа котел необходимо адаптировать под данный вид газа путем замены газовых форсунок и настройки газового клапана.
- Проверить систему газоснабжения на герметичность.

⚠ ВНИМАНИЕ!

Для проверки герметичности в системе газоснабжения не используйте открытое пламя.

- Произвести настройку газового клапана.

⚠ ВНИМАНИЕ!

Не производите самостоятельно настройку газового клапана, это может привести к утечкам газа и пожару. Для настройки газового клапана обратитесь в авторизованный сервисный центр.

- Проверить давление в системе отопления. Давление теплоносителя в системе отопления должно быть не менее 1,5 бар;
- Перед первым включением котла, вал циркуляционного насоса необходимо разблокировать;
- Убедитесь, что параметры системы электроснабжения соответствуют необходимым параметрам. Если в системе электроснабжения недостаточное или высокое напряжение, установите стабилизатор напряжения.
- Проверить герметичность системы дымоудаления и качество соединения стыков дымоотводящей трубы;
- Если к котлу подключен термостат, убедитесь, что он включен и на нем настроена необходимая температура помещения.

После произведенных настроек и проверок можно запускать котел в работу.


Интерфейс котла

В котлах Nobby Smart для регулировки температуры отопления и ГВС на панели управления находятся ручки нажимно-поворотного типа. Чтобы разблокировать или заблокировать их, необходимо нажать пальцем на центральную часть ручки.



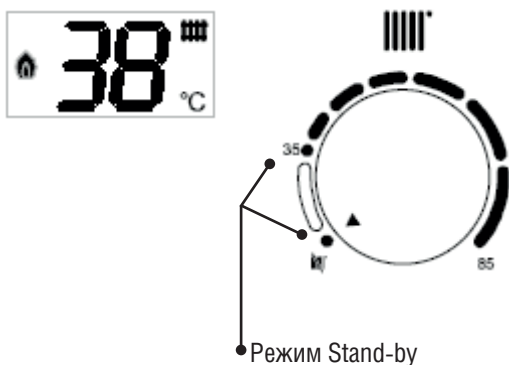
После разблокировки ручки (показана на рис. 2) вы сможете отрегулировать температуру. По окончании работы повторно нажмите на центральную часть ручки и заблокируйте ее.

Работа котла в режиме отопления


Для работы котла в зимнем режиме поверните вправо ручку регулировки температуры отопления и установите требуемый показатель температуры (интервал 35-85 °C). После проведения самодиагностики всех элементов электронной платы (давление воды, реле давления, датчики NTC), котел запустится и на ЖК-экране появится знак .

Во время поворота ручки температуры на ЖК-дисплее будет отображаться настраиваемый параметр, спустя 2 секунды экран переключится на текущий показатель температуры.

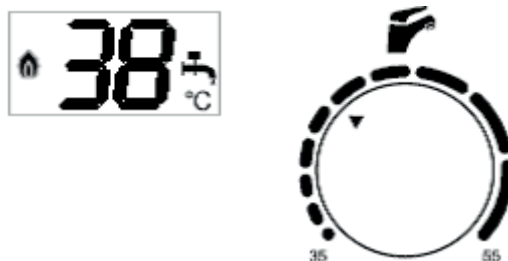
В режиме ожидания (Stand-by) на ЖК-дисплее отображается актуальная температура теплоносителя.



Работа котла в режиме ГВС


В случае открытия одного из кранов горячей воды при работе котла в зимнем режиме котел автоматически переходит в режим ГВС. При этом на ЖК-экране появляется символ . Чтобы настроить температуру горячей воды для хозяйственно-бытовых нужд, поверните ручку вправо (интервал 35-55 °C).


При закрытии крана горячей воды котел самостоятельно перейдет из режима ГВС в режим отопления.



Летний режим

Данный режим используется в летний период времени, когда потребности в отоплении нет, есть только потребность в нагреве системы ГВС.

Для перевода котла в летний режим работы поверните ручку регулировки температуры отопления в крайнюю левую позицию (на символ ). Для использования функции обеспечения воды для хозяйственно-бытовых нужд задаваемая темпе-

ратура должна находиться в интервале 35-55 °С. Когда котел работает в летнем режиме, на ЖК-экране появляется знак .

Во время поворота ручки температуры на ЖК-дисплее будет отображаться настраиваемый параметр, спустя 2 секунды экран переключится на текущий показатель температуры.

Режим «комфорт»

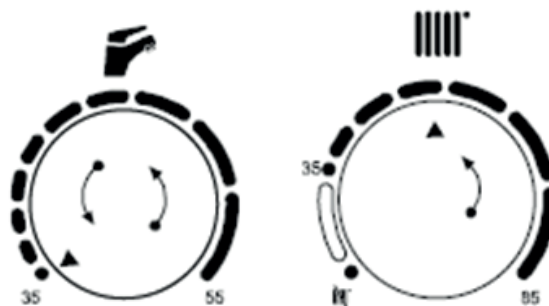
В режиме «комфорт» котел нагревает воду для системы отопления до 70 °С и отправляет её на пластинчатый теплообменник. Пластинчатый теплообменник находится в нагретом состоянии: так обеспечивается возможность быстрого получения воды требуемого качества и температуры.

ВАЖНО!

Режим «комфорт» доступен только для моделей *Nobby Smart 12-2CS, Nobby Smart 18-2CS, Nobby Smart 24 – 2CS и Nobby Smart 28 – 2CS.*

Данный режим отключен в заводских настройках. Для перевода котла в режим выполните следующие действия:

- Переведите ручку температуры отопления на летний режим.
- Переведите ручку регулировки температуры воды для ГВС на максимальный показатель.
- Ручку температуры отопления переведите 3 раза из летнего режима в режим отопления и обратно в течение 3 секунд.
- На дисплее отобразится код параметра.
- Для выбора параметра P5 вращайте ручку температуры отопления.
- Нажмите кнопку **Reset**, на дисплее отобразится заводское значение параметра.
- Для изменения значения удерживая кнопку **Reset** 2 секунды поверните ручку температуры ГВС на необходимый параметр. 01 - режим «комфорт» активен; 00 - режим «комфорт» не активен.
- Подтвердите настройку. Нажмите и удерживайте кнопку **Reset** 2 секунды.
- Для полного выхода из меню поверните ручку температуры отопления переведите 3 раза из летнего режима в режим отопления и обратно.



При работе котла в режиме «комфорт» на ЖК-экране одновременно появляются обозначения системы отопления и ГВС.

ВНИМАНИЕ!

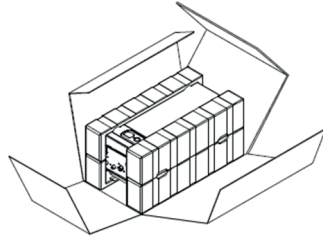
Для активации функции *comfort* откройте хотя бы один раз кран горячей воды после проведения настроек.



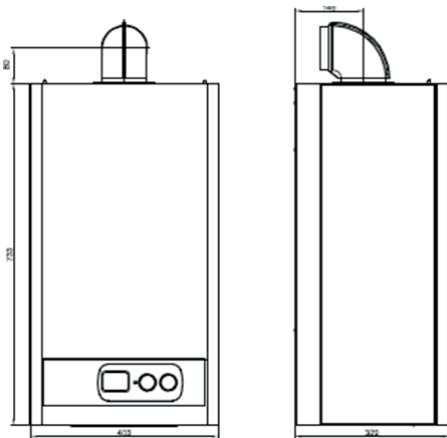
ИНСТРУКЦИЯ ПО МОНТАЖУ

Упаковка

Котел упакован в картонную коробку. Для извлечения котла из упаковки разместите на полу коробку длинной стороной, снимите клейкую ленту и снимите картонную упаковку как показано на рисунке.



Размеры



Высота (мм)	733
Ширина (мм)	403
Глубина (мм)	329

Рекомендации по монтажу

- Котлы Nobby Smart устанавливаются в помещении согласно проекту и с согласованием газопоставляющей организацией.
- Для корректной работы котла необходимо учесть, что забор воздуха для горения должен производиться со стороны, не подверженной сильному запылению.
- В помещении необходимо предусмотреть вентиляцию.
- Установка котла на улице запрещена. Котел необходимо устанавливать в помещении, защищенном от воздействия внешних факторов.
- Стена, на которую будет установлен котел, должна быть выполнена из негорючего материала, способного выдерживать вес 35 кг.
- Не устанавливайте котел на участках размещения горючих и взрывоопасных материалов.
- В случае замены старого оборудования перед установкой котла Nobby Smart необходимо промыть систему отопления.

- От сбросного клапана котла следует предусмотреть дренажную линию с разрывом струи.
- Рабочее давление в системе ГВС не должно превышать 10 бар.
- Не рекомендуется часто обновлять воду в системе отопления, т. к. это может привести к появлению накипи в котле и элементах системы.
- На подающей линии системы ГВС необходимо установить фильтр-грязевик 1/2».
- На обратной линии системы отопления, на линии возврата теплоносителя в котел, необходимо установить фильтр-грязевик 3/4».
- Система электроснабжения котла должна соответствовать требуемым параметрам 220 В /50 Гц. В случае отклонения от необходимых параметров установите стабилизатор напряжения.
- Если объем воды в системе отопления превышает 100 литров, следует увеличить объем расширительного бака.

Установка котла

Для удобства монтажа в комплект котла входит монтажный шаблон, при помощи которого можно разметить монтажные отверстия для креплений на стене.

- Разместите шаблон на стене.
- Отметьте точки крепления.
- Снимите шаблон и сделайте отверстия дрелью в местах, отмеченных на стене.
- Зафиксируйте подвесные крючки в стене при помощи дюбелей.

ВНИМАНИЕ!

Для удобства обслуживания необходимо соблюдать необходимые расстояния до котла. Минимальные расстояния указаны на рисунке.

Подключение системы отопления и ГВС

Ниже приведены размеры подключения:

Подача в систему отопления 3/4"

Выход горячей воды для хозяйственно-бытовых нужд 1/2"

Вход газа 3/4"

Вход холодной воды 1/2"

Возврат из системы отопления 3/4"

Подключение к газопроводу

Перед подключением котла к газу убедитесь в следующем:

- Газ должен соответствовать форсункам, установленным в котел.

- Газопровод должен быть чистым.
- На входе газа должен быть установлен газовый фильтр 3/4".
- Система газоснабжения должна быть проверена на герметичность.

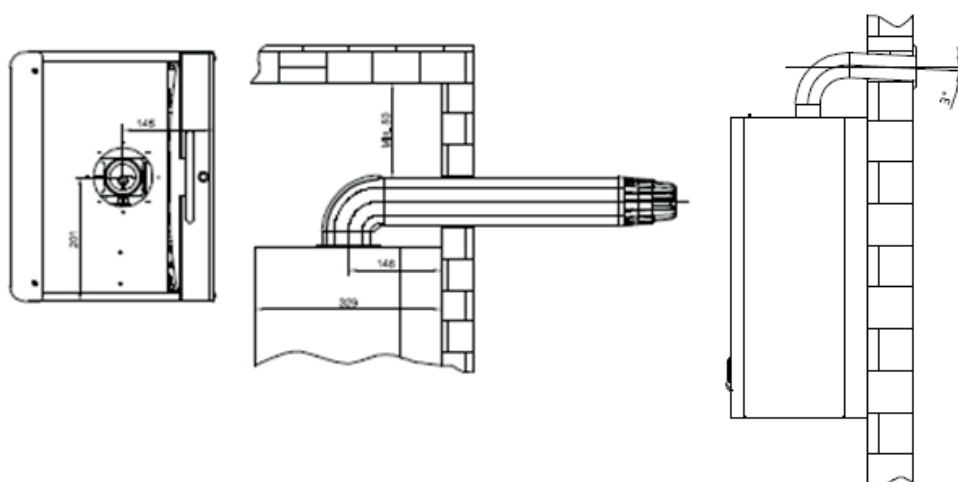
ВНИМАНИЕ!

Не используйте для проверки герметичности газовой линии открытое пламя.

Установка системы дымоудаления

- Необходимо использовать оригинальную трубу дымоотвода. Не следует вносить каких-либо изменений в конструкцию дымоотводящей трубы.
- Труба дымоотвода должна быть установлена с уклоном вниз от котла на 3 градуса.

- Промежуток между дымоотводящей трубой и стеной не следует заделывать твердыми материалами (такими как цемент, бетон и т. д.), поскольку это может усложнить техническое обслуживание.
- Расстояние между верхним перекрытием и верхней частью дымовой трубы должно составлять не менее 50 мм.
- При необходимости использования дополнительных труб, следует обеспечить герметичность всех участков соединения. В дом не должны попадать и просачиваться дымовые газы.
- Категорически запрещается использовать котел без дымоотводящей трубы.



РАЗМЕРЫ ДИАФРАГМЫ ТРУБЫ ДЫМОТВОДА МОДЕЛЕЙ NOBBY SMART 12-2CS, NOBBY SMART 18-2CS, NOBBY SMART 24-2CS И NOBBY SMART 24-1CS ДИАМЕТР КОАКСИАЛЬНОЙ ТРУБЫ 100 / 60 мм	
Длина горизонтальной трубы дымоотвода	Размер диафрагмы
60–100 см	ø37
Более 100 см	Диафрагма не устанавливается
РАЗМЕРЫ ДИАФРАГМЫ ТРУБЫ ДЫМОТВОДА МОДЕЛИ NOBBY SMART 28-2CS ДИАМЕТР КОАКСИАЛЬНОЙ ТРУБЫ 100 / 60 мм	
Длина горизонтальной трубы дымоотвода	Размер диафрагмы
60–100 см	ø45
Более 100 см	Диафрагма не устанавливается

ПРИМЕЧАНИЕ:

Каждое колено (90°) эквивалентно потере давления от 1 м дымовой трубы.

Соединения дымоходной трубы С42-С52 (Ø80/80мм)

- Допустимая максимальная суммарная длина горизонтальной дымоходной трубы и терминала забора воздуха 20 метров.
- Каждое добавляемое колено 90 ° сокращает максимальный показатель длины на 1 метр.
- Допустимая максимальная потеря давления 90 Па.

	Длина дымоходной трубы	Ограничительная шайба
12-2CS, 18-2CS, 24-2CS	1,0 - 2,0 м	Ø36
	2,0 - 20,0 м	Шайба не устанавливается
28-2CS	1,0 - 2,0 м	Ø45,5
	2,0 - 20,0 м	Шайба не устанавливается

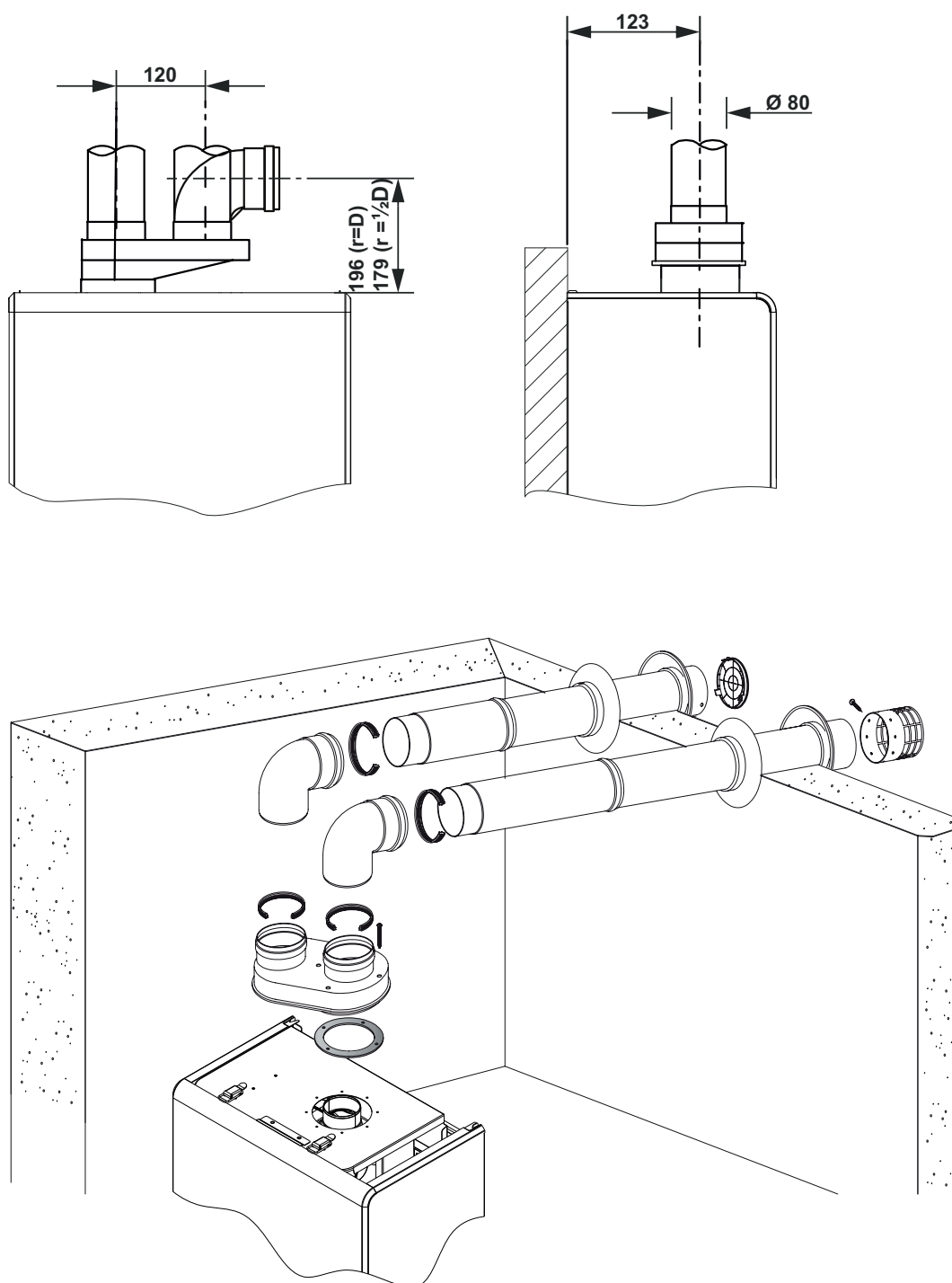
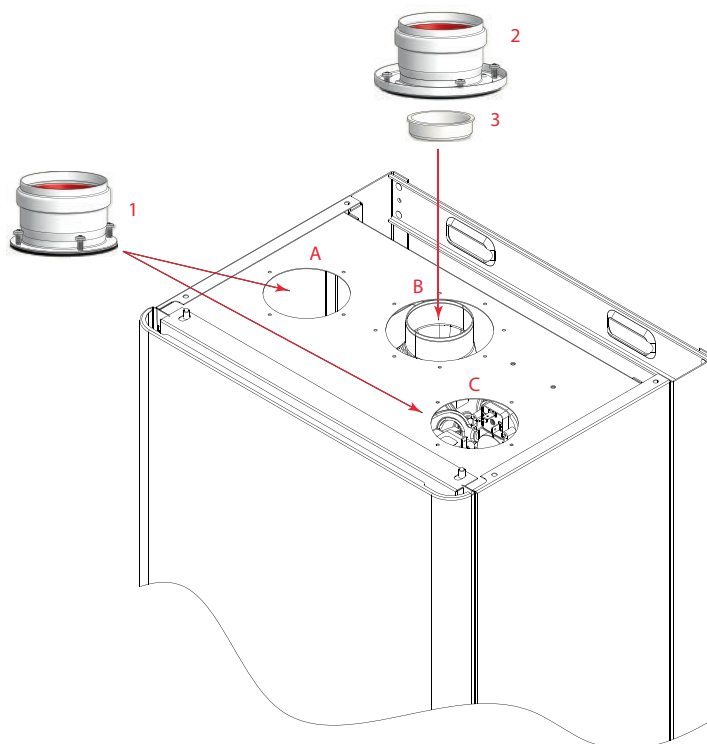


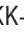
Рисунок 3.11 Монтаж дымохода типа









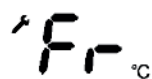
Обновлённые версии котлов моделей 12-2CS, 18-2CS, 24-2CS, 24-1CS имеют специальные отверстия под отдельное дымоудаление. На рисунке отмечены позициями А и С. Эти отверстия при поставке от производителя заглушены. Для подключения труб подачи воздуха на горение и отвода дымовых газов используйте специальные адаптеры, предварительно сняв необходимую заглушку. Комплект адаптера состоит из частей 1, 2 и 3. Где 1 – переходной патрубок для подсоединения трубы подводимого воздуха на горение; 2 – патрубок подсоединения трубы отвода дымовых газов, который так же закрывает щель подвода воздуха для использования коаксиального дымохода; 3 – уплотнительная манжета. На котле показаны так же: А, С – отверстия для подключения трубы подачи воздуха; В – подсоединение дымохода.



ИНСТРУКЦИЯ СЕРВИСНОГО СПЕЦИАЛИСТА

Коды неисправности и методы их устранения

Благодаря ЖК-экрану, находящемуся на панели управления, можно идентифицировать неисправности котла. При возникновении неисправности на ЖК-мониторе отобразится код ошибки и знак . Некоторые ошибки можно сбросить нажатием кнопки Reset.

КОД НЕИСПРАВНОСТИ	ОПРЕДЕЛЕНИЕ	ОПИСАНИЕ
 °C	Низкое давление воды	Сообщение о низком давлении теплоносителя появится при падении давления ниже 0,5 бар. Падение давления теплоносителя может быть вызвано следующими факторами: <ul style="list-style-type: none"> Утечка теплоносителя из системы отопления; обратитесь в обслуживающую систему отопления организацию Неисправность расширительного бака. В этом случае обратитесь в сервисный центр для обслуживания расширительного бака котла.
 °C	Сработал предохранительный термостат	Если температура воды подающей линии системы отопления составляет 100 °C и выше, предохранительный термостат в целях безопасности отключает котел и появляется сообщение о неисправности. При появлении знака «ключ» на ЖК-экране необходимо нажать на кнопку Reset (кнопку сброса), и на экране появится код ошибки. В случае неисправности, вызванной перегревом, необходимо нажать на кнопку Reset и обеспечить повторное включение котла. При частом возникновении такой неисправности обязательно обратитесь в сервисную службу.
 °C	Сработало дифференциальное реле	Это сообщение о неисправности появляется при возникновении проблемы в системе дымоотвода. При появлении знака «ключ» на ЖК-экране следует нажать на кнопку Reset, и на экране появится код ошибки. Возможны проблемы в системе дымоотвода. Обратитесь в сервисную службу.
 °C	Ошибка NTC датчика отопления	Это сообщение о неисправности появляется при возникновении проблемы с датчиком NTC, находящегося на подающей трубе системы отопления, или при возникновении короткого замыкания. При появлении знака «ключ» на ЖК-экране следует нажать на кнопку Reset, и на экране появится код ошибки. Обратитесь в сервисную службу.
 °C	Неисправность NTC датчика ГВС	Это сообщение о неисправности появляется при возникновении проблемы с датчиком NTC, расположенного на подающей трубе системы ГВС, или при возникновении короткого замыкания. При появлении знака «ключ» на ЖК-экране следует нажать на кнопку Reset, и на экране появится код ошибки. При возникновении данной неисправности обратитесь в сервисную службу.
 °C	Ошибка горения	Неисправность «bc» может возникать по двум причинам: <ul style="list-style-type: none"> отсутствие распознавания ионизации после 3 попыток розжига – bC ошибка в распознавании пламени – b2 газовый клапан находится в режиме «комфорт» при выходе из режима – b3 «ложное пламя» – b4 При частом возникновении данной ошибки обратитесь в сервисную службу.
 °C	Ошибка модуляции газового клапана	Это сообщение о неисправности появляется в случае недостаточного напряжения и тока на обмотках газового клапана. При появлении знака «ключ» на ЖК-экране следует нажать на кнопку Reset (кнопку сброса), и на экране появится код ошибки. При возникновении данной неисправности обратитесь в сервисную службу.
 °C	Замкнут контакт дифференциального реле давления	Данное сообщение появляется во время сбоя очередности работы элементов котла. При возникновении данной неисправности обратитесь в сервисную службу.
 °C	Замерзание	Данное сообщение появляется при понижении температуры основного теплообменника до 1 °C. При появлении знака «ключ» на ЖК-экране следует нажать на кнопку Reset, и на экране появится код ошибки. В данной ситуации: <ul style="list-style-type: none"> Слейте воду из котла. Отключите электропитание. Закройте газовый вентиль. Дождитесь, пока температура в основном теплообменнике не достигнет 5 °C. Обратитесь в сервисную службу.

Периодическое техническое обслуживание

Для обеспечения высокой производительности на весь период срока службы котла, необходимо проводить плановое техническое обслуживание. Данные работы не относятся к гарантийным и оплачиваются по тарифам сервисного центра.



ВАЖНО!

Перед проведением периодического технического обслуживания котла необходимо отключить электропитание и закрыть газовый вентиль.

Процедуры технического обслуживания:

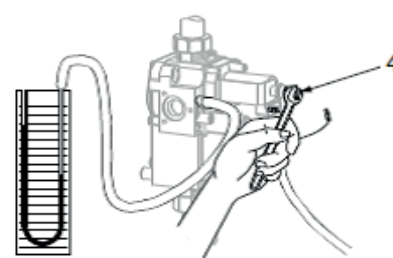
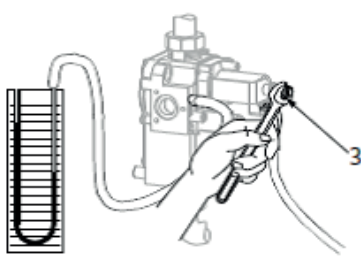
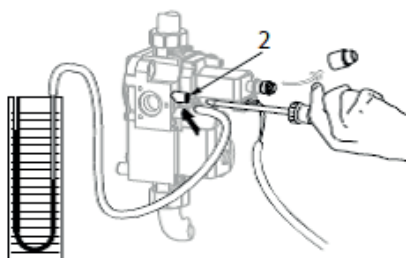
- Проверка герметичности системы дымоудаления.
- Проверка герметичности газовой линии.
- Чистка ламелей теплообменника от образовавшегося нагара.
- Чистка камеры сгорания, вентилятора дымоудаления и трубок Вентури.
- Чистка горелки и форсунок.
- Чистка электродов ионизации и розжига.
- Проверка датчиков.
- Проверка настройки газа на газовом клапане.
- Чистка фильтров на системе отопления и водоснабжения.
- Проверка электронного оборудования котла.

Периодическое техническое обслуживание рекомендуется проводить не менее 2 раз в год, до отопительного сезона и после. Техническое обслуживание не относится к гарантийным работам и оплачивается по тарифам сервисного центра.

Переход с природного газа на сжиженный газ

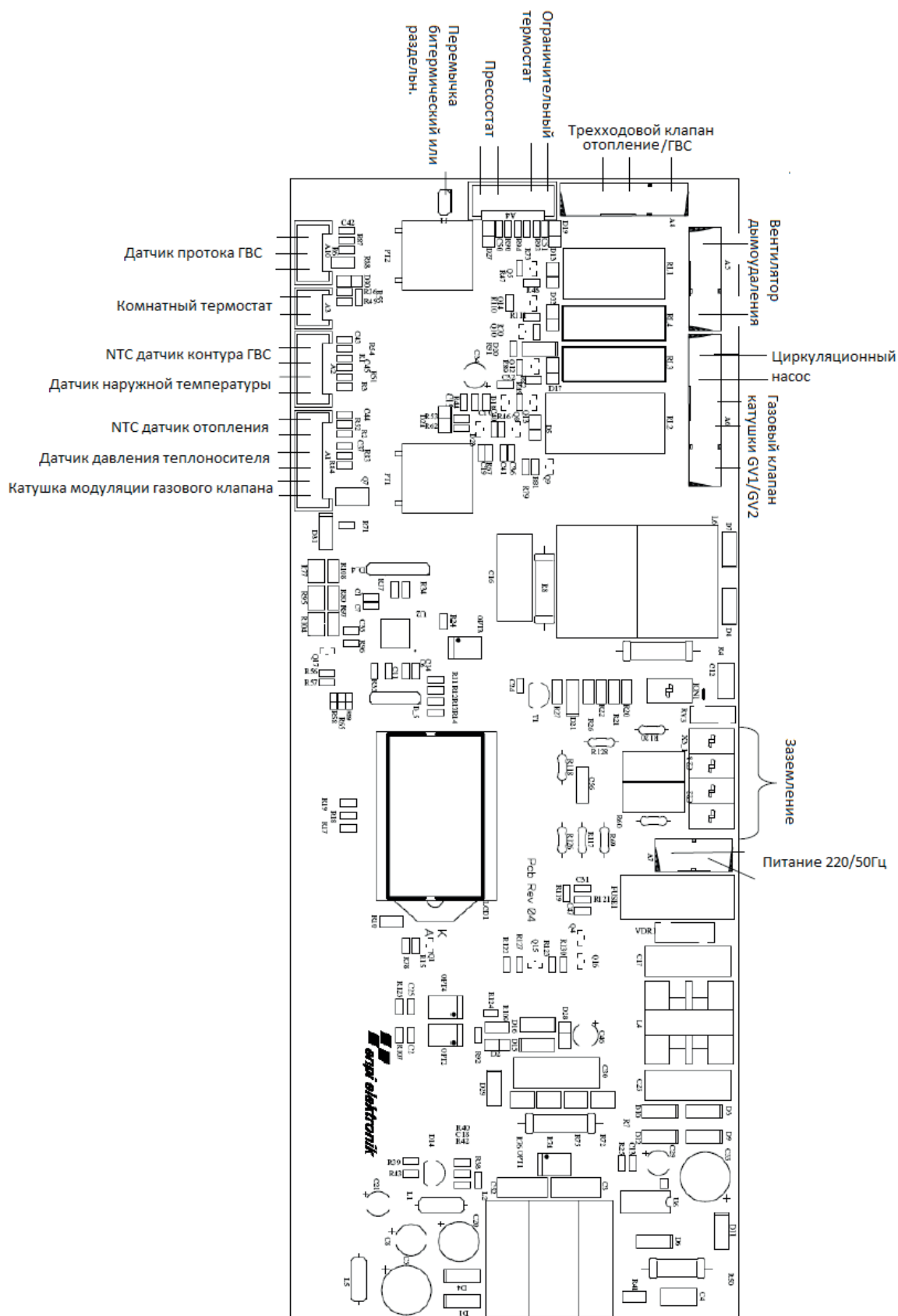
Перед переводом котла на другой тип газа:

- Отключите электропитание котла и подачу газа.
- Снимите внешний кожух котла, крышку герметичной камеры и переднюю обшивку камеры горения.
- Отсоедините горелку от газового клапана.
- Демонтируйте участки крепления герметичной камеры и извлеките горелку наружу.
- Снимите коллектор, на котором находятся форсунки, расположенные в задней части горелки.
- Демонтируйте форсунки, находящиеся в коллекторе, и установите форсунки для сжиженного газа согласно размерам, приведенным в таблице далее. В процессе монтажа обязательно используйте шайбы.
- Установите в сервисном меню параметр P1 тип газа соответствующий используемому: 0 - природный газ; 1 - сжиженный газ.
- Завершите процедуру, настроив минимальное и максимальное давление газа в котле.



Настенный котел	Nobby Smart 24-1CS		Nobby Smart 12-2CS; 18-2CS; 24-2CS		Nobby Smart 28-2CS	
	Природный газ (G20)	Сжиженный газ (G30)	Природный газ (G20)	Сжиженный газ (G30)	Природный газ (G20)	Сжиженный газ (G30)
Мощность в режиме ГВС	24 кВт	24 кВт	24 кВт	24 кВт	28 кВт	28 кВт
Диаметр инжектора	1,30 мм	0,77 мм	1,30 мм	0,77 мм	1,35 мм	0,82 мм
Кол-во инжекторов	12	12	12	12	12	12
Давление газа на входе	13-15 мбар	30 мбар	13-15 мбар	30 мбар	13-15 мбар	30 мбар
Максимальное давление газа в горелке	11,5 мбар	28 мбар	11,5 мбар	28 мбар	11,5 мбар	28 мбар
Минимальное давление газа в горелке	1,5 мбар	5 мбар	1,5 мбар	5 мбар	1,5 мбар	5 мбар

ИНСТРУКЦИЯ СЕРВИСНОГО СПЕЦИАЛИСТА



ГАРАНТИЙНЫЕ ОБЯЗАТЕЛЬСТВА

При наличии правильно заполненного гарантийного талона завод-производитель через официального дистрибьютора предоставляет гарантию на изделие в течение 24 месяцев со дня введения в эксплуатацию, но не более 30 месяцев от даты продажи.

Срок службы изделия (срок эксплуатации) — 10 лет.

Для предоставления гарантии необходимо соблюдать следующее:

- Изделие эксплуатировать в соответствии с настоящей инструкцией, стандартами и другими нормативами. Завод-производитель не несет ответственности за ущерб, возникший из-за ненадлежащего использования изделия.
- Предоставить правильно заполненный гарантийный талон.
- Предоставить записи о монтаже, введении в эксплуатацию, обо всех гарантийных и послегарантийных ремонтах, о периодических осмотрах, очистке и настройке изделия, которые должны быть указаны в приложении к гарантийному талону.
- Монтаж, введение в эксплуатацию, периодические осмотры, настройку, гарантийный и послегарантийный ремонт изделия может проводить только сервисная организация, уполномоченная заводом-производителем.
- Отопительная система должна соответствовать проекту, выполненному в соответствии с требованиями стандартов и правил, действующих в государстве.
- Любые вмешательства в конструкцию изделия запрещены.
- Для надежной и безопасной работы оборудования обязательно использование стабилизатора напряжения.
- О неисправности необходимо без промедления информировать официального дистрибьютора.

В результате ремонта или замены дефектных узлов или агрегатов гарантийный срок на оборудование в целом не обновляется. Дефектный узел или деталь, замененные по рекламации, переходят в собственность сервисной организации, поддерживающей гарантийные обязательства.

Гарантия на замененные детали составляет 6 месяцев от даты замены и не распространяется на изделие в целом и незамеченные ранее части.

Претензии по работе котла или его разрушению из-за повышенной агрессивности воды или из-за осаждения котельного камня не принимаются. Качество теплоносителя должно соответствовать требованиям данной инструкции. Уплотнительные шнуры и теплоизоляция подвержены естественному износу, являются расходным материалом и по гарантии не меняются.

Гарантия касается только производственных дефектов и дефектов материала, не распространяется на повреждения, возникшие во время транспортировки и повреждения, вызванные неподходящим обращением с изделием.

В случае несоблюдения приведенных в настоящей инструкции требований владелец изделия лишается права на гарантию. Производитель оставляет за собой право внесения в конструкцию изделия изменений, которые могут быть не указаны в настоящей инструкции.

ГАРАНТИЙНЫЙ ТАЛОН

Модель оборудования			
Серийный №			
Покупатель			
Ф. И. О.			
Адрес	обл.:	город:	
	ул.:	дом:	кв.:
Телефон			
Продавец			
Дата			Подпись _____
Организация			
Адрес			
Телефон			
Монтаж			М.П.
Дата			Подпись _____
Организация			
Адрес			
Телефон			
Ввод в эксплуатацию			М.П.
Дата			Подпись _____
Организация			
Адрес			
Мастер	Ф. И. О.		
	Телефон		

М.П.

ОТМЕТКА О ПРОВЕДЕННЫХ РАБОТАХ И ТЕХНИЧЕСКИХ ОБСЛУЖИВАНИЯХ

Дата проведения работ	Описание неисправности	Исполнитель	Подпись

