

Технический паспорт

Специальный отопительный котел
с вентиляторными горелками на
газовом и дизельном топливе

Logano GE315



Низкотемпературный отопительный котел Ecostream по DIN EN 303 для работы на дизельном топливе или газе с плавным регулированием температуры котловой воды без минимальной температуры обратной линии.

Разрешение ГГТН России
№ PPC 03-8953 от 19.06.2003 г.

Сертификат соответствия Госстандарта
России № РОСС DE.АЯ80.В03224

© KOMFORT

Общие положения

Конструкция и эксплуатационные свойства специальных отопительных котлов с вентиляторной горелкой, работающих на газовом и дизельном топливе, фирмы Будерус Logano GE315 соответствуют требованиям EN 303.

Предназначен для работы на дизельном топливе или газе – применяемое дизельное топливо EL по DIN 51 603 или любой вид газа при установке газовой вентиляторной горелки.

Имеет оптимизированную водоохлаждаемую камеру и трехходовую схему движения отопительных газов внутри котла.

Секции котла выполнены из высококачественного чугуна GL 180 M.

Logano GE315 использует технологию Thermostream, то есть повышение температуры внутри котла происходит за счет гидравлического выравнивания при поступлении воды в котел через большую верхнюю ступицу, дальнейшего смешивания воды и распределения ее внутри котла для подогрева обратного потока.

Основные рабочие характеристики приведены в таблице 1.

Максимальная температура подающей линии	100 °C
Максимальное избыточное рабочее давление	6 бар
Максимальные константы времени для регулятора температуры – для контроллера/ограничителя –	40 сек. 40 сек.

Таблица 1. Основные рабочие характеристики.

При установке и эксплуатации оборудования необходимо соблюдать технические правила, требования строительного надзора, а также законодательные предписания.

Чистка и техническое обслуживание должны производиться раз в год.

Объем поставки, варианты комплектации

Возможна поставка как в собранном виде, так и отдельными секциями.

Элемент	Количество
Блок котла с дверцей горелки и подпиточной трубой	1
Обшивка	1
Теплоизоляция	1

Таблица 2. Объем поставки Logano GE315 в виде блока (в собранном виде).

Элемент	Количество
Передняя и задняя секции, 3 средних секции, дверца горелки	1
Средние секции (в зависимости от типоразмера котла)	1
Детали котла и сборный коллектор дымовых газов	1
Анкерные штанги и подпиточная труба	1
Обшивка	1
Теплоизоляция	1

Таблица 3. Объем поставки Logano GE315 в разобранном виде.

Возможности комбинирования с системами автоматического регулирования и баками-водонагревателями приведены в таблицах 4 и 5.

Logamatic 4211	Для режима программируемой и погодозависимой теплогенерации с переменной температурой теплоносителя, возможность управления Ecostream-котлом
Logamatic 4311/4312	Для режима программируемой и погодозависимой теплогенерации с переменной температурой теплоносителя, возможность управления Ecostream-котлом, а также многокотельными установками
Logamatic 4212	Для режима с постоянной температурой котловой воды или в соединении с надсистемой управления (шкаф управления 4411), а также с автоматикой другого производителя

Таблица 4. Варианты комплектации с системами автоматического регулирования.

Logalux SU	С емкостями 160, 200, 300, 400, 500, 750 и 1000 литров, устанавливаемыми рядом с котлом
Logalux LT	С емкостями 135, 160, 200 и 300 литров, устанавливаемыми рядом с котлом

Таблица 5. Варианты комплектации с баками-водонагревателями.

Технические характеристики

Габаритные размеры Logano GE315 приведены на рис. 1.

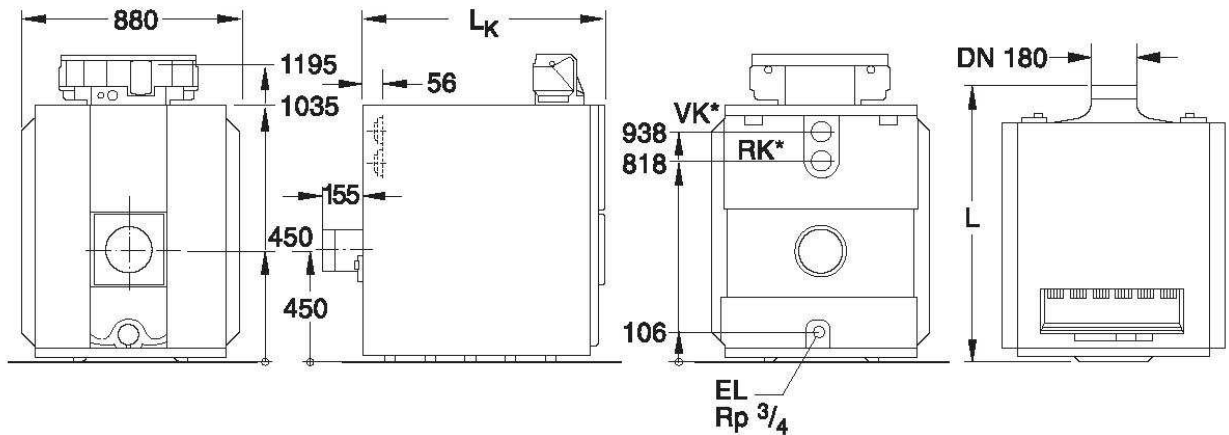


Рис. 1. Габаритные размеры Logano GE315.

VK – подающая линия отопительного котла (R1)
 RK – обратная линия отопительного котла (R1)
 EL – слив воды (Rp1)

Размеры и технические данные							
Размер котла		105	140	170	200	230	
Секции котла	Количество	5	6	7	8	9	
Номинальная теплопроизводительность	кВт	86-105	106-140	141-170	171-200	201-230	
Тепловая мощность топки	кВт	92,1-113,5	113,5-151,4	151,0-183,4	183,1-215,1	215,2-247,9	
Общая длина котла	L_G	мм	1125	1285	1445	1605	1765
Длина блока котла	L_K	мм	970	1130	1290	1450	1610
Длина топочной камеры	L_F	мм	790	950	1110	1270	1430
Диаметр топочной камеры	\varnothing	мм	400				
Толщина дверцы горелки	T	мм	125				
Вес нетто		кг	543	631	719	807	895
Объем воды в котле	около	л	143	171	199	227	255
Содержание газа		л	147	181	215	249	263
Содержание CO ₂ для дизельного топлива	%	13,0					
Содержание CO ₂ для газа	%	10					
Тяга		Па	0				
Максимально допустимая температура подающей линии		°C	115				
Максимальное допустимое избыточное давление		бар	6				
Номер конструктивного допуска	06-226-683						
Обозначение CE	CE – 461 AS 255						

Таблица 6. Размеры и технические характеристики Logano GE315.

Требования к помещению по установке

При установке котла необходимо выдержать приведенные на рис. 2 минимальные расстояния (указаны в скобках). Дверцу горелки можно навешивать и открывать с правой и с левой стороны.

Длина L_K зависит от количества секций котла и от типоразмера котла.

Чтобы можно было беспрепятственно открыть дверцу с установленной на ней горелкой, расстояние до стены со стороны шарнирного крепления дверцы должно быть равным, как минимум, (AB).

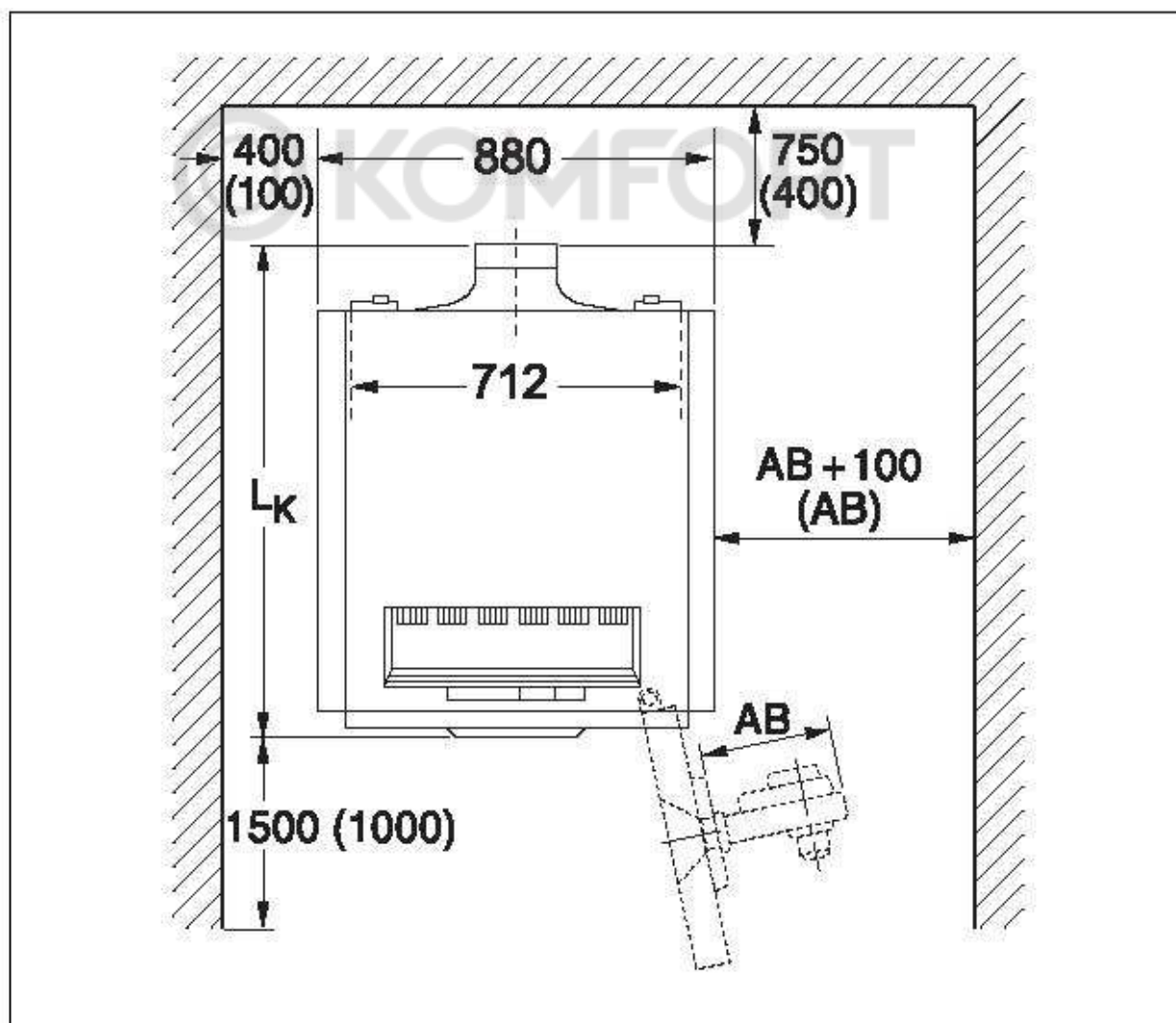


Рис. 2. Помещение для установки котла. Размеры указаны в мм, в скобках – минимальные расстояния.

Основные данные и передача оборудования в пользование

Тип _____	Потребитель _____
Заводской номер _____	Местонахождение _____
Фирма, установившая оборудование _____	
Вышеуказанное оборудование установлено и введено в эксплуатацию согласно техническим нормам, а также правилам строительного надзора и законодательным предписаниям.	Потребителю передана техническая документация. Пользователь ознакомлен с указаниями по технике безопасности, с эксплуатацией и техническим обслуживанием вышеуказанного оборудования.
_____ Дата, подпись фирмы, установившей оборудование	_____ Дата, подпись потребителя



Специализированная отопительная фирма:

Buderus

ООО "Будерус Отопительная Техника"
ул. Котляковская д. 3
115201 Москва, Россия
<http://www.bosch-buderus.ru>
info@bosch-buderus.ru